

# GaiaSorter -Dual “盖亚” 双相机全波段高光谱分选仪

GaiaSorter-Dual “盖亚”双相机全波段高光谱分选仪的核心部件包括：350nm-2500nm 全波段光谱范围的穹顶均匀光源、400~1000nm~2500nm 全波段光谱相机、大行程电控移动平台（或传送带）、标准线性透射光源、计算机及控制软件等部分。

## 系统优势

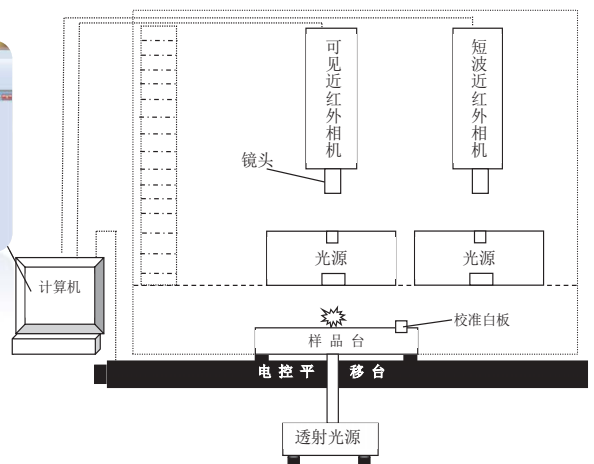
- 配备全波段光谱相机（400nm-1000nm、900~1700或1000-2500nm）
- 光谱相机类型、电控平移台扫描速度、文件保存路径等自动切换功能
- 数据采集时实现相机的自动切换
- 双相机数据文件的自动保存
- 近红外相机噪声坏点修复功能
- 自动光谱反射率校准



## 结构示意图如下：

GaiaSorter -Dual “盖亚” 双相机全波段高光谱分选仪的标准配置针对大小为 300mm (长)\*300 mm (宽)\*100 mm (高) 的物品的测量，光谱范围 350nm~2500nm 可同时搭载两套不同波段相机，采用上下分体设计，样品平移机构可更换为传送带装置，实现批量的连续量测。

GaiaSorter-Dual 可以搭载 Image-λ “G” 系列高光谱相机，也可搭载 Gaiafield 系列便携式高光谱相机，相机具体规格参见相关产品规格表。



## 主机基本规格：

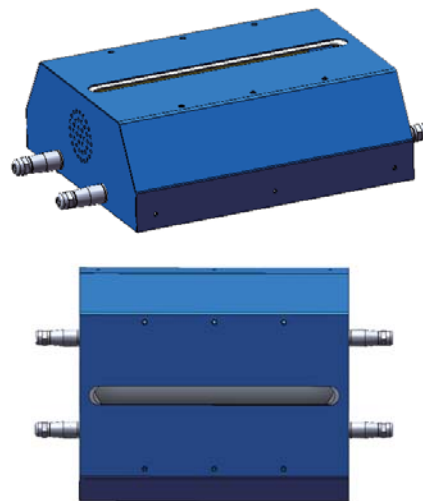
GaiaSorter-Dual “盖亚” 双相机全波段高光谱分选仪主机	
样品空间尺寸（长x宽x高，最大）	300mm×300mm×100mm
样品台配置	光学K9玻璃（透射测试）
标准校准白板	300mm×25mm×10mm
光照空间均匀性	≥95%
系统电源输入电压	AC 220V ± 10%
均匀光源额定工作电压	DC12V
光源额定总功率	~ 400W
系统总功率	~ 500W
工作距离可调整范围	100mm ~ 600mm
样品台扫描行程*	800mm
系统输出端口	USB、网线、串口等
注*：工作距离调整范围为100mm~600mm，测试不同物体和使用不同款相机升降高度不一样；	

## 穹顶光源附件-线型穹顶光源 (HSIA-DS)

有效消除镜面反射、光照不均匀性

### 技术参数:

光谱范围	350-2500nm
照射长度	300mm
灯泡寿命	平均2000H
溴钨灯电源额定输出功率	400W
输入电压	DC12V
内部材料属性	聚四氟乙烯喷涂
上输出口尺寸	300mmx20mm
下输出口尺寸	300mmx50mm
应用模式	可单独使用
备注: 消除其他类型光源在照射样品时, 由于角度不同, 导致样品不同角度上的光照信息不一致, 同时也消除镜面反光效应, 适用于平面、球型、不规则物体的测试。	



## 透射光源附件-线型白光光源 (HSIA-LS-TS-30)

### 技术参数:

透射光源	HSIA-LS-TS-30
光源灯泡类型	卤素灯
光谱范围	350-2500nm
照射长度	30cm
云光棒类型	石英玻璃
透射玻璃	标准光学K9玻璃 (标配) 石英玻璃 (高配)
光学聚焦模式	使用匀光棒构造, 使输出的线光源能够汇聚成一条均匀的线, 高度可调节
灯泡寿命	平均2000H
溴钨灯电源额定输出功率	150W
输入电压	220V AC ± 10%
使用范围: 测试样品尺寸范围: 250mmx250mmx2mm (长x宽x高) 用于较为平整、薄的样品测试 (纸张、货币、)	

